



KLİMA SİSTEMLERİ



LEGENDERA

DOĞUŞTAN ÜSTÜN





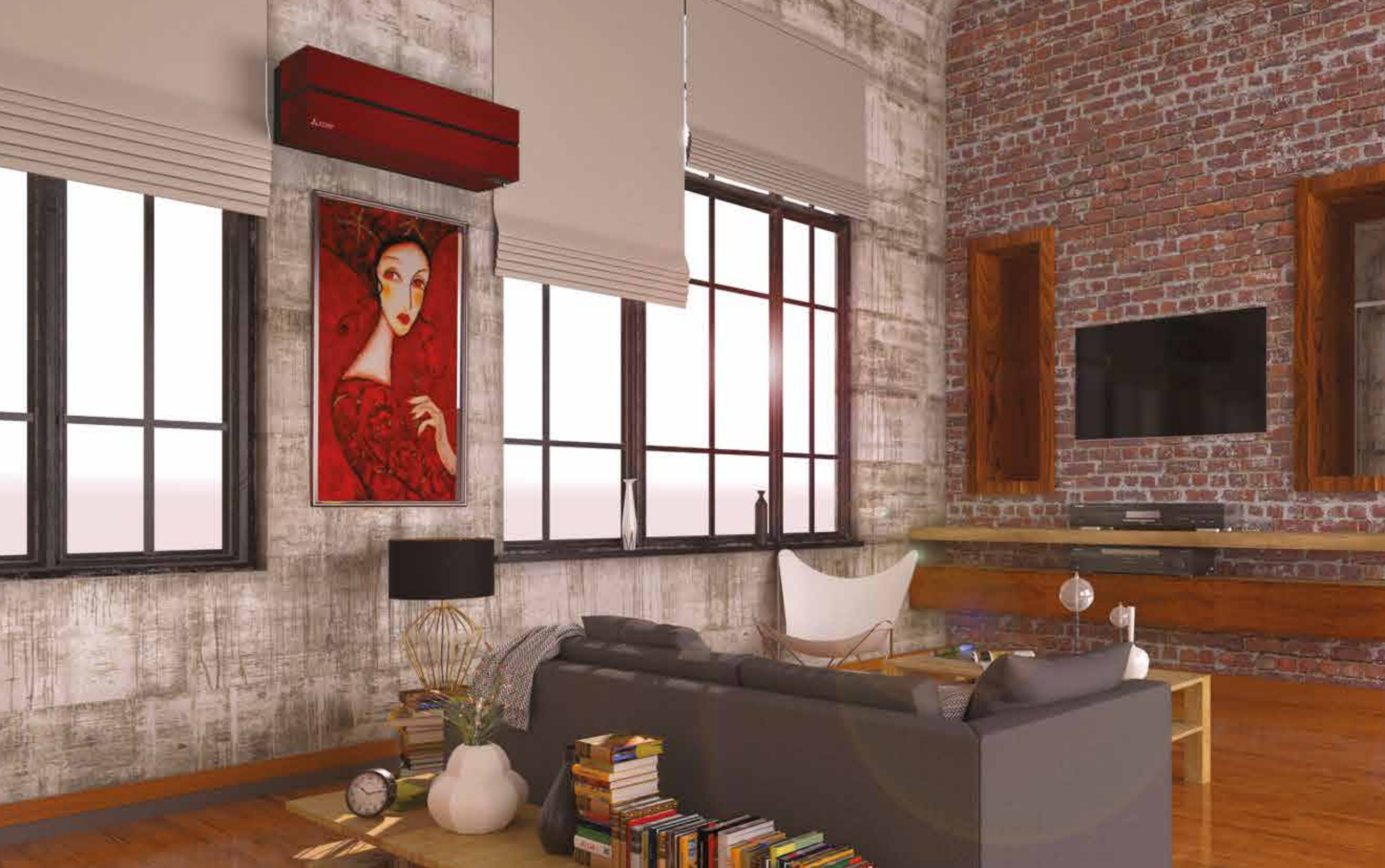
ÜSTÜNLÜK ONUN GENLERİNDE VAR

Yüksek performansı ve benzersiz tasarımı ile o doğuştan üstün. Her yerde görülmez ve görüldüğü yeri etkisi altına alır. **Mitsubishi Electric Legendera** sahip olduğu özelliklerle, size bir efsane olduğunu her gün yeniden hatırlatır.



LEGENDERA







EZBER BOZAN PERFORMANS

Üstün performansı; sunduğu benzersiz konforda, dayanıklılığında ve sağladığı enerji verimliliğinde saklı. Kişisel konforunuzu maksimum seviyeye çıkarmak üzere tasarlanan Legendera, Mitsubishi Electric'in dünyaya en son armağanı...

ZARIF, İNCE ÇİZGİLER;
ŞEFFAF, BAŞ DÖNDÜRÜCÜ
TASARIM...

Çekici, etkileyici, rahatlatıcı. Benzersiz çizgisi ve 3 farklı renk seçeneği ile tasarım tutkunları için üretilen Legendera her türlü iç mekâna uyum sağlama özelliğine sahip. Estetik çizgisi ile Legendera yalnızca bir klima değil. O bir tasarım harikası...







İZ BIRAKAN KIRMIZI...

Tutkunun, cesaretin, performansın rengi. Herkesten farklı olduğunu ilk bakışta anlatanların tercihi...







SİYAHIN ASALETİ...

Karizmatik, güçlü ve asil...

Dekorasyonunuzda ciddi bir fark yaratan, ince çizgileriyle siyahın bambaşka bir yorumunu hayatınıza sunan tasarım...





BEYAZ BİR SAYFA...

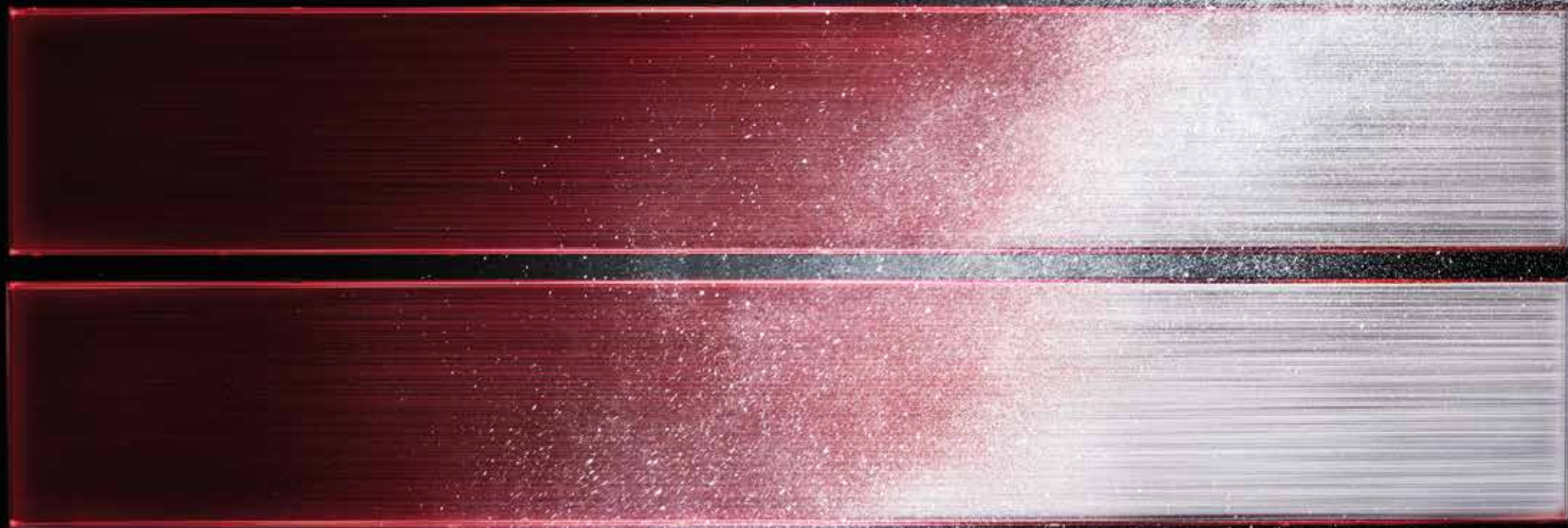
Sadelik ve zarafetin renklerin dünyasındaki karşılığı...

Her türlü dekorasyona uyum sağlamanın ayrıcalığı, tasarımın sadelikle buluşma noktası.



ZARİF KAPLAMA ŞEFFAF BİTİŞ

Şık tasarımı ve boyama teknolojisindeki ustalığın sonucu ortaya çıkan renk katmanlarındaki derinlik ile daha ilk andan itibaren size kusursuz kalite hissini yaşatır.



İç ünite kaplaması ile uyumlu, son derece estetik uzaktan kumandalar...





Yaşadığınız yerin kontrolünü elinize almaya hazır mısınız?

Klimanıza uzaktan erişimle bir bilgisayar, tablet ya da akıllı telefonunuzu kullanarak internet üzerinden ulaşabilir ve konforunuz için en ideal ortamı yaratabilirsiniz.

Detaylı bilgi için:
melcloud.mitsubishi-les.com





GÖZÜ ÜZERİNİZDE...

3D i-see Sensor

Kızılötesi ışın sensörü ile sizi görebilen bir klima... Size özel konforlu ortamlar sunmak için vücut sıcaklığınızı takip eder. Yapay zekası ile kişisel tercihinize uygun olarak hava akımının doğrudan üzerinize gelmesine engel olur veya yine tercihinizle size doğru yöneltir.



TEK KLİMA,

İKİ FARKLI YÖNE HAVA AKIŞI...

Çift Kanat

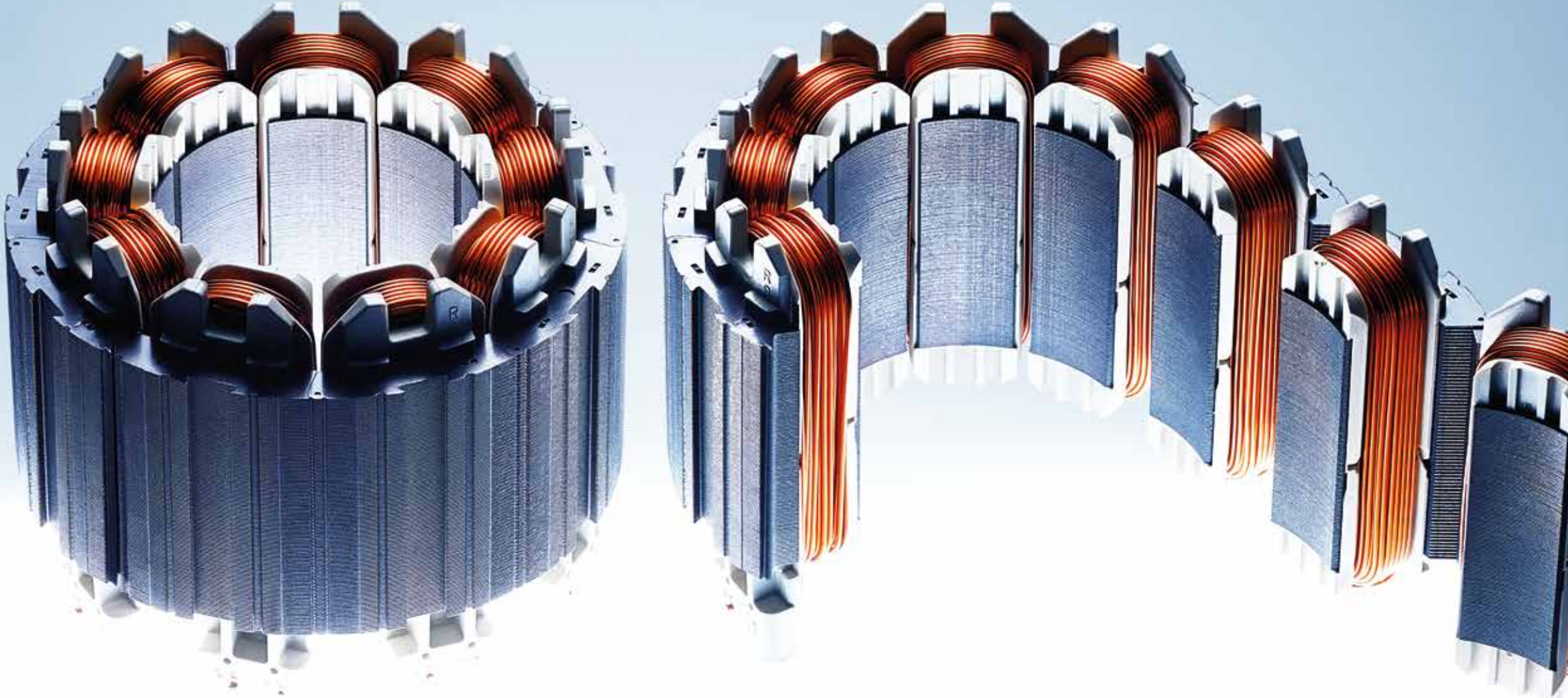
Birbirinden bağımsız çalışabilen çift kanat özelliği ile odada bulunan kişilerin konfor seviyesine göre ayarlanabilen bağımsız hava akış kontrolü sağlar.

Orijinal 3D i-see sensörü ve çift kanat özelliği kişiye özel konfor sağlar ve enerji tasarrufunu artırır.





PERFORMANS İÇİN DOĞDU...



Klimanın kalbini oluşturan,
mikronluk hesaplamalarla üretilen kompresör...



Poki-Poki Motor

Mitsubishi Electric'e ait sıkı bobin sarım teknolojisi sayesinde verimliliği büyük ölçüde artırılan Poki-Poki Motor...

Isıl İşlem Teknolojisi

Kusursuz işleyişin sırrı

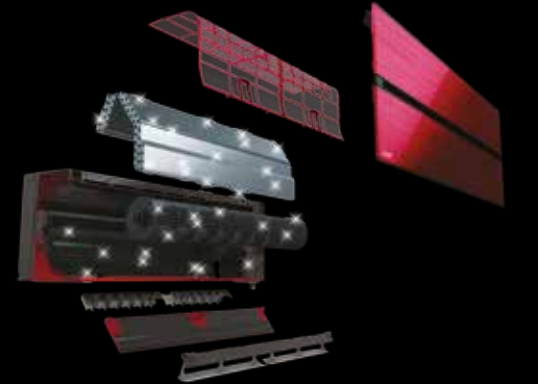
Mitsubishi Electric'in ısıtım teknolojisi silindirdaki aşınmayı en aza indirerek kompresörün verimliliğini daha da artırır.

BAMBAŐKA BİR ATMOSFER

Çift Katmanlı Kaplama

Mitsubishi Electric'in tescilli çift katmanlı kaplaması ortamda bulunan toz, kir, sigara dumanı ve yağ birikimini önler. Size sağlıklı bir yaşam alanı yaratır.

- Isı eşanjörü
- Fan
- Hava kanalı



• Yağ

• Sigara dumanı

• Toz

• Kir



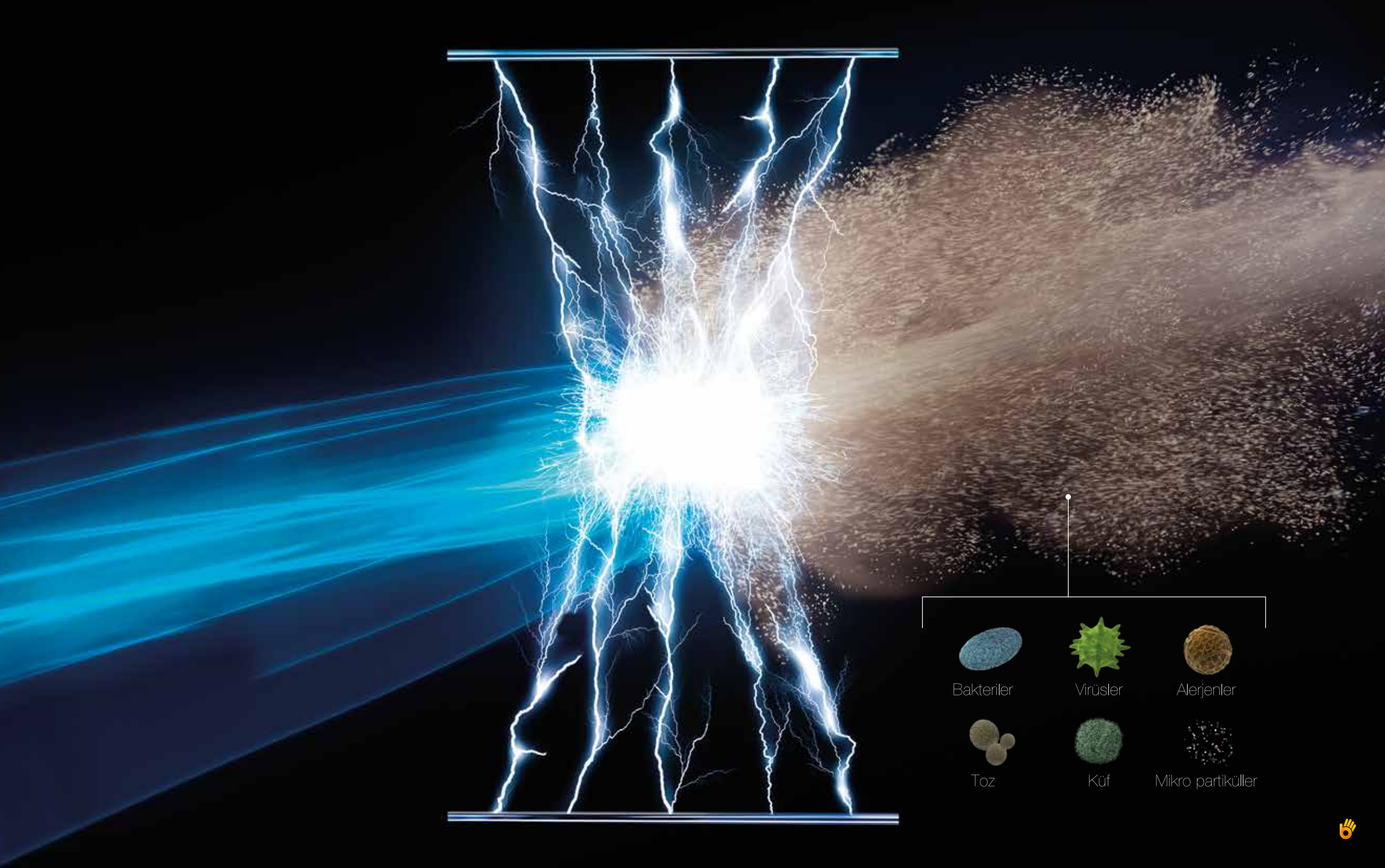
NEFES...

Plasma Quad Plus

Gelişmiş 2 aşamalı filtreleme teknolojisi ortamda bulunan en ufak partikülleri bile filtreleme gücüne sahiptir. Polenleri, tozu, küf, virüsleri, bakterileri, alerjen ve mikro partikülleri filtreler; nefesinizi tazeler.



Plasma Quad Plus





Rekabet koşullarının ağır olduğu günümüzde sadece sektörel standartları karşılamak yeterli olmuyor. Mitsubishi Electric Quality-MEQ adında bir kalite sistemi kurarak rekabeti bir adım ileriye taşıyan Mitsubishi Electric; ürün gelişimi, tasarım, üretim ve satış sonrası hizmetlerde fark yaratıyor.

MEQ her bir Mitsubishi Electric ürününün titizlikle yürütülen araştırmalara, aralıksız sürdürülen testlere ve devamlı gelişime tabi tutulmasını garanti ediyor. Böylece mükemmel performans gösteren, enerji tasarrufu sağlayan ve uzun ömürleri ile yatırımınızın hakkını veren ürünlerin ortaya çıkmasını sağlıyor.

Konfor

Kullanıcılar ve çevresindekiler için rahat ve konforlu bir ortam yaratmayı amaçlıyoruz.

Verimlilik

Enerji tüketimini azaltan çevre dostu ürünlerle en uygun maliyetlere ulaşmak için çalışıyoruz.

Dayanıklılık

Normal kullanım sırasında karşılaşılabileceğinden çok daha zorlu koşullar altında devamlı olarak test edilen ürünlerle, size yıllarca süren dayanıklılığı sunuyoruz.

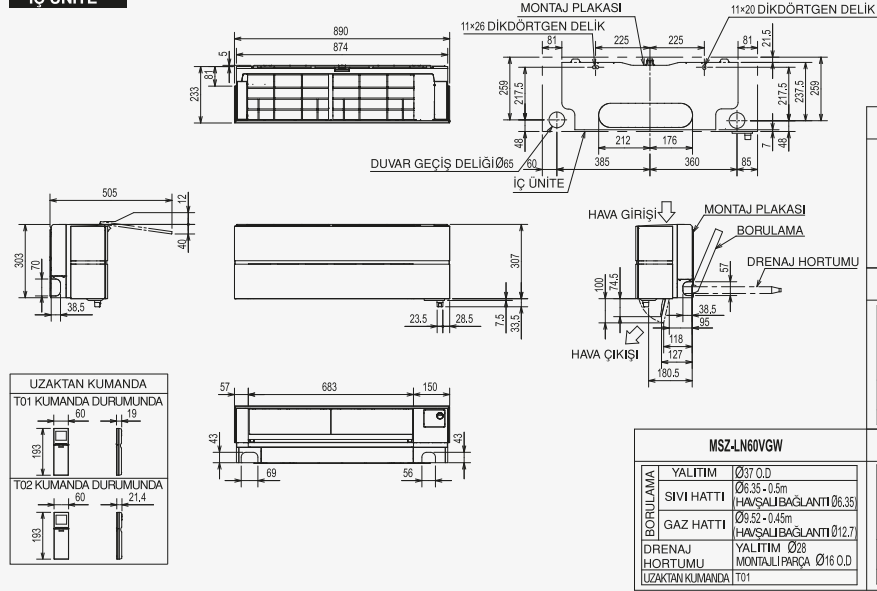
Soğuk günlere sıcak bir dokunuş

Kışın en zorlu koşullarda, karlı ve çok soğuk günlerde bile güçlü ısıtma sağlayacak şekilde tasarlanmıştır.



MSZ-LN25VGW MSZ-LN35VGW MSZ-LN50VGW MSZ-LN60VGW
 MSZ-LN25VGB MSZ-LN35VGB MSZ-LN50VGB MSZ-LN60VGB
 MSZ-LN25VGR MSZ-LN35VGR MSZ-LN50VGR MSZ-LN60VGR

İÇ ÜNİTE



MSZ-LN25/35/50VGW	
YALITIM	Ø35 O.D
SIVI HATTI	Ø6,35 - 0,5m
GAZ HATTI	Ø9,52 - 0,45m
DRENAJ HORTUMU	YALITIM Ø28 MONTAJLI PARÇA Ø16 O.D
LİZAKTAN KUMANDA	T01

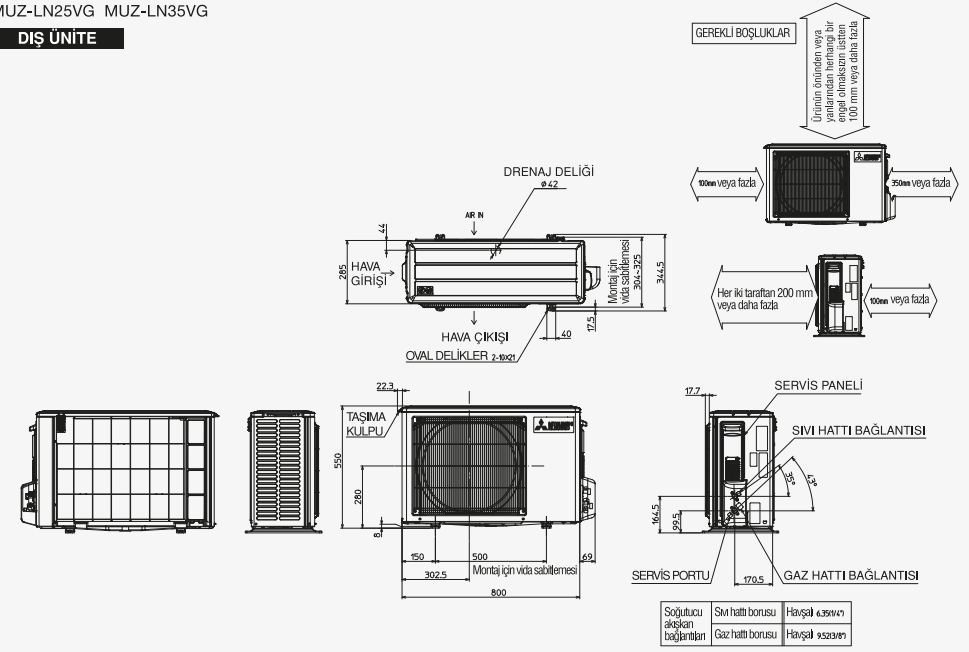
MSZ-LN25/35/50VGB,VGR	
YALITIM	Ø35 O.D
SIVI HATTI	Ø6,35 - 0,5m
GAZ HATTI	Ø9,52 - 0,45m
DRENAJ HORTUMU	YALITIM Ø28 MONTAJLI PARÇA Ø16 O.D
LİZAKTAN KUMANDA	T02

MSZ-LN60VGW	
YALITIM	Ø37 O.D
SIVI HATTI	Ø6,35 - 0,5m
GAZ HATTI	Ø9,52 - 0,45m
DRENAJ HORTUMU	YALITIM Ø28 MONTAJLI PARÇA Ø16 O.D
LİZAKTAN KUMANDA	T01

MSZ-LN60VGB,VGR	
YALITIM	Ø37 O.D
SIVI HATTI	Ø6,35 - 0,5m
GAZ HATTI	Ø9,52 - 0,45m
DRENAJ HORTUMU	YALITIM Ø28 MONTAJLI PARÇA Ø16 O.D
LİZAKTAN KUMANDA	T02

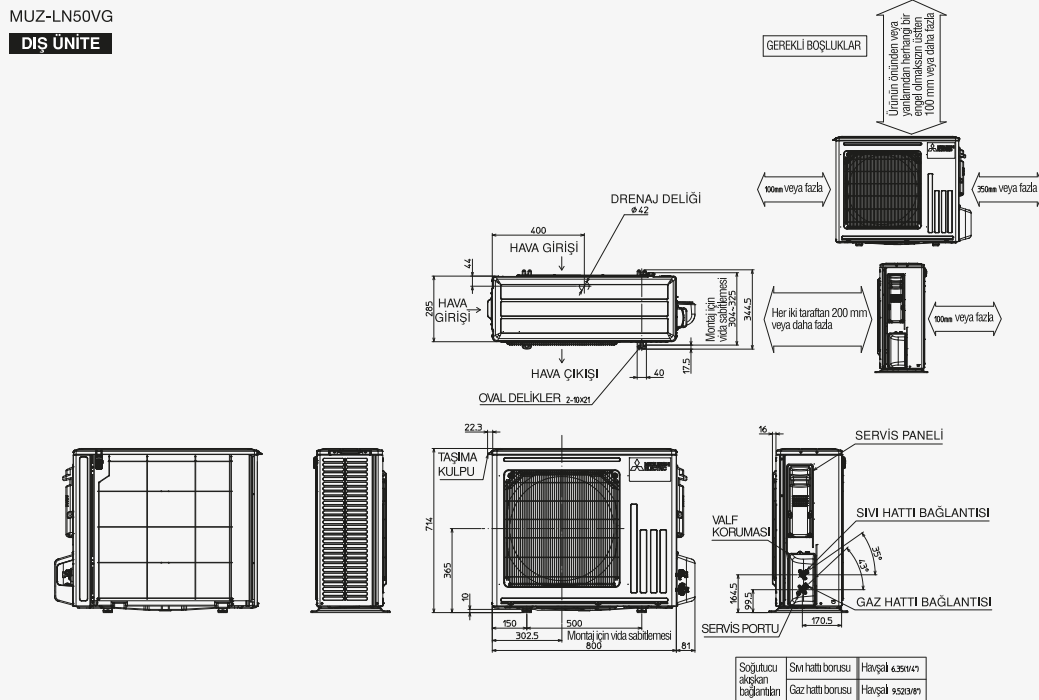
MUZ-LN25VG MUZ-LN35VG

DIŞ ÜNİTE



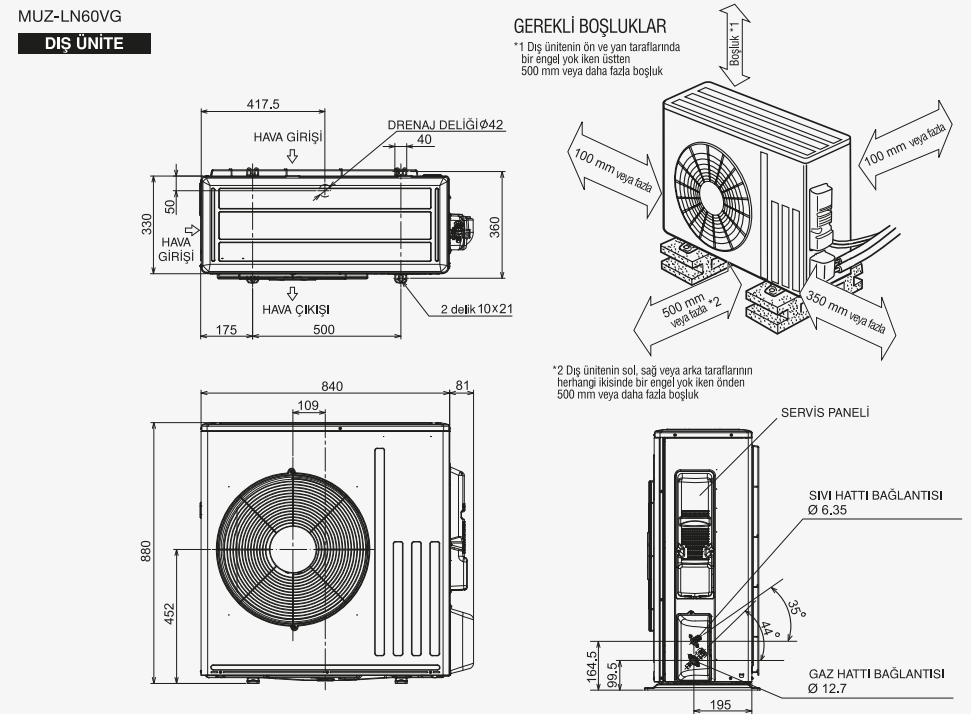
MUZ-LN50VG

DIŞ ÜNİTE



MUZ-LN60VG

DIŞ ÜNİTE



İÇ ÜNİTE



MSZ-LN 25/35/50/60 VGR

Yakut Kırmızı



MSZ-LN 25/35/50/60 VGV

İnci Beyaz



MSZ-LN 25/35/50/60 VGB

Kuzguni Siyah



MSZ-LN 25/35/50/60 VGV

Duru Beyaz

DIŞ ÜNİTE



MUZ-LN 25/35 VG



MUZ-LN 50 VG



MUZ-LN 60 VG

MODEL		Inverter Isı Pompası					
İç Ünite		MSZ-LN25VG	MSZ-LN35VG	MSZ-LN50VG	MSZ-LN60VG		
Dış Ünite		MUZ-LN25VG	MUZ-LN35VG	MUZ-LN50VG	MUZ-LN60VG		
Soğutucu Akışkan		R32	R32	R32	R32		
Güç Kaynağı	Besleme (V/Faz/Hz)	Dış Üniteden	Dış Üniteden	Dış Üniteden	Dış Üniteden		
		230V/Tek/50Hz	230V/Tek/50Hz	230V/Tek/50Hz	230V/Tek/50Hz		
Soğutma	Tasarım Yükü	kW	2,5	3,5	5,0	6,1	
	Yıllık Enerji Tüketimi (*1)	kWh/yıl	83	128	205	285	
	SEER (*2)		10,5	9,5	8,5	7,5	
		Sezonsal Enerji Sınıfı	A+++	A+++	A+++	A++	
Kapasite	Nominal	kW	2,5	3,5	5,0	6,1	
	Min. / Maks.	kW	1,0 - 3,5	0,8 - 4,0	1,0 - 6,0	1,4 - 6,9	
Toplam Tüketim	Nominal	kW	0,485	0,820	1,380	1,790	
Isıtma	Tasarım Yükü	kW	3,0(-10°C)	3,6(-10°C)	4,5(-10°C)	6,0(-10°C)	
	Deklare Edilen Kapasite	Referans Tasarım Sıcaklığında	kW	3,0(-10°C)	3,6(-10°C)	4,5(-10°C)	6,0(-10°C)
		Bivalent Sıcaklıkta	kW	3,0(-10°C)	3,6(-10°C)	4,5(-10°C)	6,0(-10°C)
	Çalışma Sınır Sıcaklığında	kW	2,5(-15°C)	3,2(-15°C)	4,2(-15°C)	6,0(-15°C)	
Yedek Isıtıcı Kapasitesi	kW	0,0(-10°C)	0,0(-10°C)	0,0(-10°C)	0,0(-10°C)		
Yıllık Enerji Tüketimi (*1)	kWh/yıl	794	974	1369	1826		
SCOP (*2)			5,2	5,1	4,6	4,6	
	Sezonsal Enerji Sınıfı		A+++	A+++	A++	A++	
Kapasite	Nominal	kW	3,2	4,0	6,0	6,8	
	Min. / Maks.	kW	0,8 - 5,4	1,0 - 6,3	1,0 - 8,2	1,8 - 9,3	
Toplam Tüketim	Nominal	kW	0,580	0,800	1,480	1,810	
Maksimum Çalışma Akımı		A	7,1	9,9	13,9	15,2	
İç Ünite	Tüketim	Nominal	kW	0,029	0,029	0,034	0,040
	Çalışma Akımı (Maks)		A	0,3	0,3	0,4	0,4
	Boyutlar	Y x G x D	mm	307x890x233	307x890x233	307x890x233	307x890x233
	Ağırlık		kg	15,5	15,5	15,5	15,5
	Hava Debisi (Sessiz-Düş-Ort-Yük-Süper Yüksek)	Soğutma	m ³ /dak	4,3-5,8-7,1-8,8-11,9	4,3-5,8-7,1-8,8-12,8	5,7-7,6-8,9-10,6-13,9	7,1-8,8-10,6-12,7-15,7
		Isıtma	m ³ /dak	4,0-5,7-7,1-8,5-14,4	4,3-5,7-7,1-8,5-13,7	5,4-6,4-8,5-10,7-15,7	6,6-9,5-11,5-13,6-15,7
	Ses Seviyesi - SPL (Sessiz-Düş-Ort-Yük-Süper Yüksek)	Soğutma	dB(A)	19-23-29-36-42	19-24-29-36-43	27-31-35-39-46	29-37-41-45-49
		Isıtma	dB(A)	19-24-29-36-45	19-24-29-36-45	25-29-34-39-47	29-37-41-45-49
Ses Seviyesi - PWL	Soğutma	dB(A)	58	58	60	65	
Dış Ünite	Boyutlar	Y x G x D	mm	550x800x285	550x800x285	714x800x285	880x840x330
	Ağırlık		kg	35	35	40	55
	Hava Debisi	Soğutma	m ³ /dak	31,4	31,4	40,0	50,1
		Isıtma	m ³ /dak	26,6	29,8	40,5	51,3
	Ses Seviyesi - SPL	Soğutma	dB(A)	46	49	51	55
		Isıtma	dB(A)	49	50	54	55
	Ses Seviyesi - PWL	Soğutma	dB(A)	60	61	64	65
	Çalışma Akımı (maks.)	A	6,8	9,6	13,5	14,8	
Sigorta Değeri	A	10	10	16	16		
Boru Bağlantısı	Çap	Likit / Gaz	mm	6,35/9,52	6,35/9,52	6,35/9,52	6,35/12,7
	Maks. Uzunluk	Dış Ünite - İç Ünite	m	20	20	20	30
	Maks. Yükseklik	Dış Ünite - İç Ünite	m	12	12	12	15
Çalışma Aralıkları (Dış Ünite)	Soğutma	°C	-10 ~ +46	-10 ~ +46	-10 ~ +46	-10 ~ +46	
	Isıtma	°C	-15 ~ +24	-15 ~ +24	-15 ~ +24	-15 ~ +24	

1. Standart test sonuçlarına göre enerji tüketimidir. Gerçek enerji tüketimi cihazın kullanıldığı şartlara bağlı olarak farklılık gösterebilir. Soğutma modundaki yıllık enerji tüketimi, sezonluk eşdeğer çalışma saati 350 saat alınarak hesaplanmıştır. Isıtma modundaki yıllık enerji tüketimi, sezonluk eşdeğer çalışma saati 1400 saat (ortalama iklim bölgesi için) alınarak hesaplanmıştır.

2. SEER ve SCOP, soğutma ve ısıtma çalışması için sezonsal enerji verimlilik değerleridir, EN14825 ölçüm standartlarına göre hesaplanmaktadır.

MITSUBISHI ELECTRIC TURKEY ELEKTRİK ÜRÜNLERİ A.Ş.

KLİMA SİSTEMLERİ

Genel Müdürlük

Şerifali Mah. Kale Sok. No: 41
34775 Ümraniye / İSTANBUL
Tel : 0(216) 969 25 00
Faks: 0(216) 661 44 47

Antalya Şubesi

Yeşilbahçe Mah. Metin Kasapoğlu Cad.
1446 Sok. Gökhan İş Merkezi
A Blok D: 10 Kat: 2
Muratpaşa / ANTALYA
Tel : 0(242) 312 80 12
0(242) 311 14 06
Faks: 0(242) 312 12 83

Adana Şubesi

Kurtuluş Mah. 64019 Sok. Pakyürek
İş Merkezi No: 32 Kat: 3-11
01130 Seyhan / ADANA
Tel : 0(322) 457 57 07
Faks: 0(322) 457 97 95

İzmir Şubesi

Çınarlı Mah. İslam Kerimov Cad.
No: 3 Sunucu Plaza B Blok Kat: 9
D: 908-909-910 Konak / İZMİR
Tel : 0(232) 482 22 27
Faks: 0(232) 482 22 66

Ankara Şubesi

Konya Yolu Mevlana Bulvarı
No: 182 Ege Plaza B Blok
Kat: 4 No: 11 Balgat,
Çankaya / ANKARA
Tel : 0(312) 220 22 24
Faks: 0(312) 220 22 25

Sicil No: 845 150-0

Mersis No: 0 62 1047840100014

Çağrı Merkezi

444 7 500

klima.mitsubishielectric.com.tr